

Тестомес МТВК 150



Предназначена для механизации процесса замеса теста. Основное назначение машины – приготовление различных видов кондитерского теста: сахарного, пряничного, сдобного, песочного, заварного и т.д., а также для взбивания кондитерских масс.

Машина изготавливается в климатическом исполнении УХЛ, категории размещения 4 для использования в районах с умеренным и холодным климатом. Эксплуатация машины допускается в помещениях с температурой воздуха от +5° до +43°С и относительной влажностью до 80%.

Приложение А

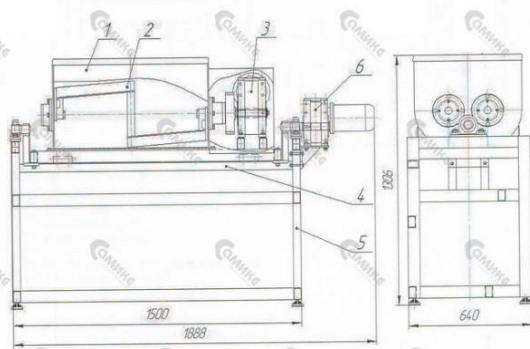


Рис. 1 Машина тестомесильная

Состав изделия:

- Дежа
- Месильные органы Z- образной формы
- Мотор-редуктор привода месильных органов
- Платформа поворотная
- Рама
- Мотор-редуктор привода платформы поворотной
- Пульт управления
- Защитные кожуха

Устройство и принцип работы:

Общий вид машины показан в «Приложении А Рис.1»

Конструктивно машина выполнена из листовой стали и стального прямоугольного профиля сварной конструкции. Все детали машины, входящие в соприкосновение с пищевыми продуктами, выполнены из нержавеющей стали и пищевого пластика.

Машина состоит из корпуса дежи, внутри которой вращаются в противоположном направлении два месильных органа, выполненных в виде Z-образного элемента. Привод месильных органов производится от мотор-редуктора. Тестомесильный узел расположен на поворотной платформе, привод которой осуществляется от двухступенчатого мотор-редуктора. Для выгрузки готового теста дежа машины опрокидывается на угол до 105 градусов при помощи поворотного устройства.

При максимальном угле поворота срабатывает конечный выключатель и поворот дежи автоматически останавливается. При любом повороте дежи месильные органы автоматически останавливаются. Для предотвращения выброса муки из дежи, она снабжена поворотной крышкой.

Управление работой оборудования осуществляется с пульта управления.

Комплект поставки:

- Машина тестомесильная МТВК-150, 1 шт.
- Руководство по эксплуатации, 1 шт.
- РЭ- на мотор-редуктор привода месильного органа, 1 шт
- РЭ- на мотор-редуктор привода платформы поворотной, 1 шт.
- РЭ- на частотный преобразователь, 1 шт.
- Упаковка ,комплект, 1 шт.
- Гарантийный талон

Технические характеристики:

Производительность	до 150 кг/час
Емкость смесителя	150 л
Скорость вращения лопастей	плавная, 60-180 об/мин
Мощность	5,87 кВт
Номинальное напряжение	380 В
Габаритные размеры ДхШхВ	1900х640х1306 мм
Масса	260 кг
Норма загрузки смесителя	2/3 объема